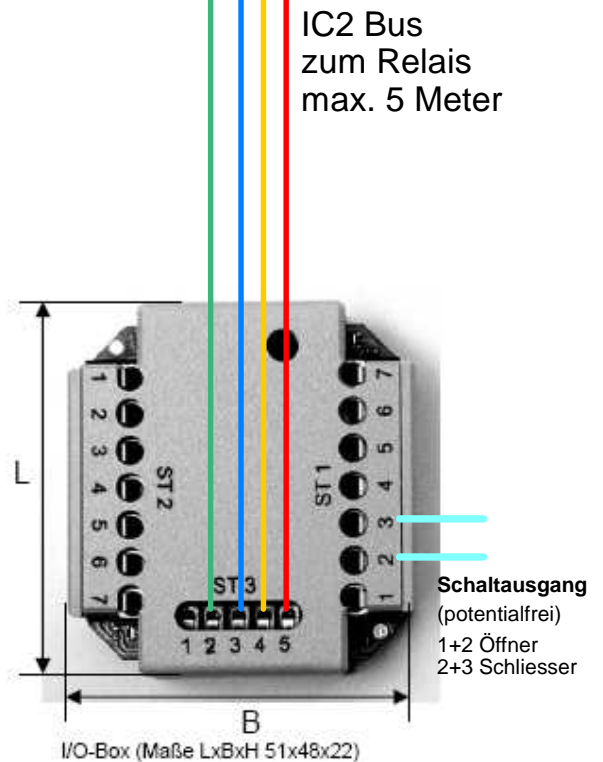
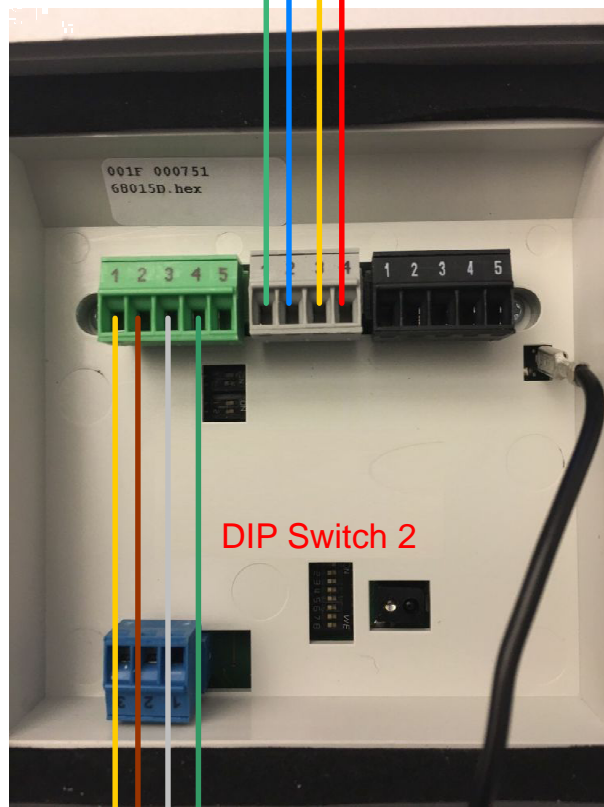


## Anschluss Voxio Display RS485 (online)

aussen / ungeschützter Bereich

innen / geschützter Bereich



+12V DC  
GND



### Adressierung an DIP Switch 2 (s.o.):

- Adresse 1: Schalter 1 auf ON
- Adresse 2: Schalter 2 auf ON
- Adresse 3: Schalter 1 und 2 auf ON
- Adresse 4: Schalter 3 auf ON

Hinweise: Die maximale Belastbarkeit am Relais beträgt 24V - 1A.

Bei der Nutzung von Gleichstrom-Türöffnern ist unbedingt auf die Beschaltung der Öffnerspule mit einer Freilaufdiode zu achten!

Für weitere Angaben zum Leser erfragen Sie gerne unser Datenblatt.