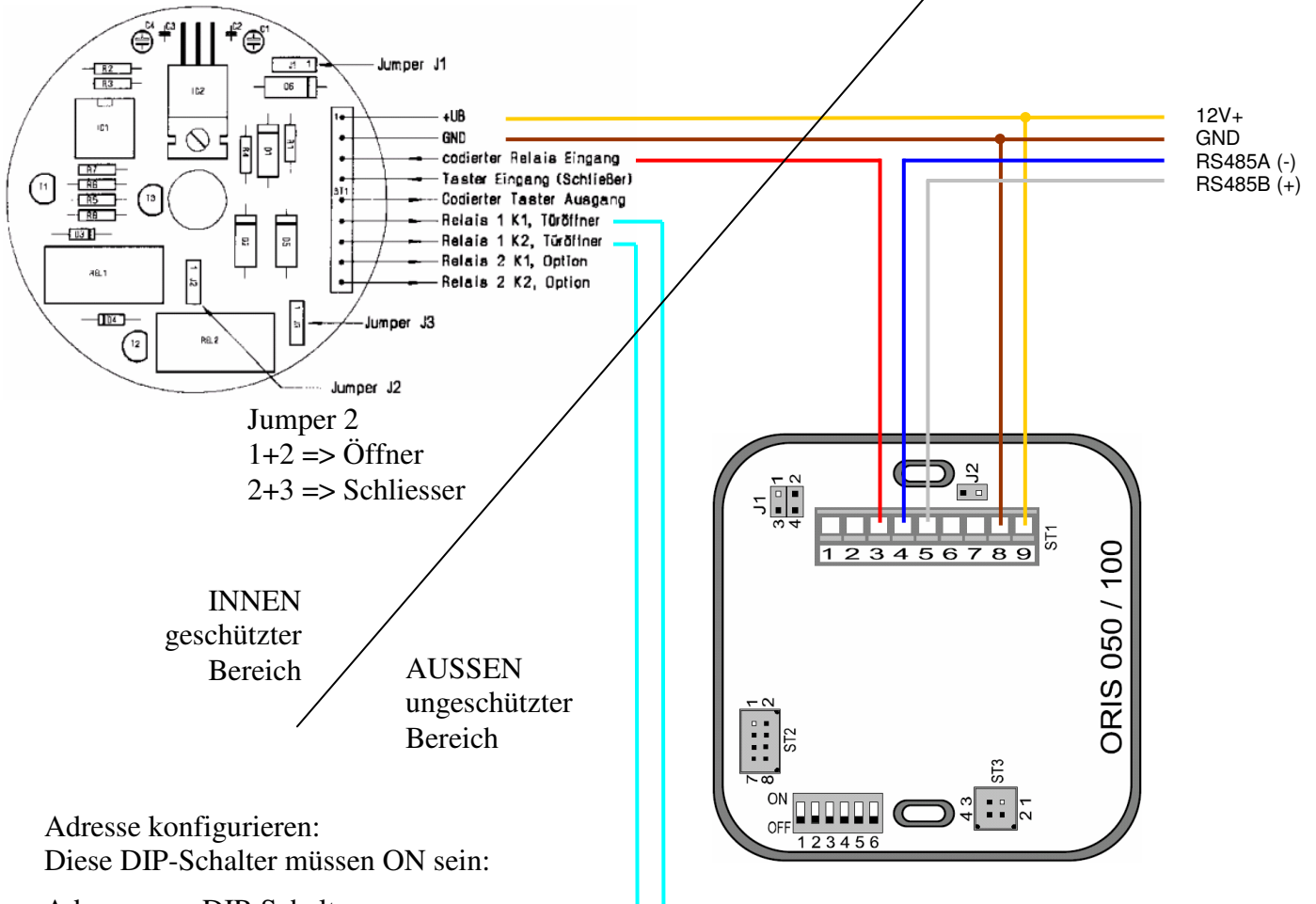


PC CADDIE – Anschluss ORIS



Jumper 2
1+2 => Öffner
2+3 => Schliesser

INNEN
geschützter
Bereich

AUSSEN
ungeschützter
Bereich

Adresse konfigurieren:
Diese DIP-Schalter müssen ON sein:

Adresse	DIP-Schalter
1	1 - -
2	- 2 -
3	1 2 -
4	- - 3
5	1 - 3
6	- 2 3

Schaltausgang zum
Türöffner
als Öffner oder Schliesser
konfigurierbar

- Jumper 1 2+4 => 120 Ohm
- Jumper 1 1+3 => 4,7 kOhm
- Jumper 1 3+4 => kein Abschlusswiderstand

